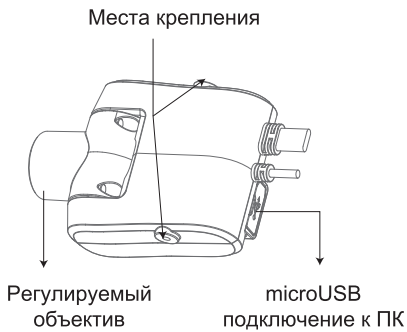


Видеорегистратор для мотоцикла

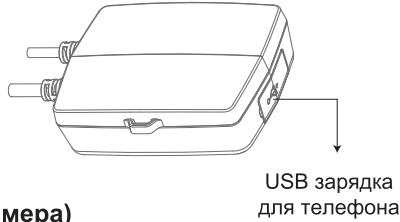
GCI



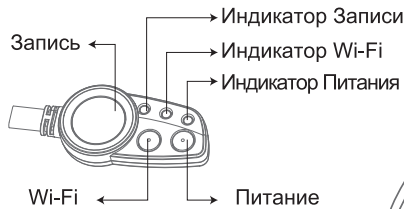
1 Основное устройство (камера)



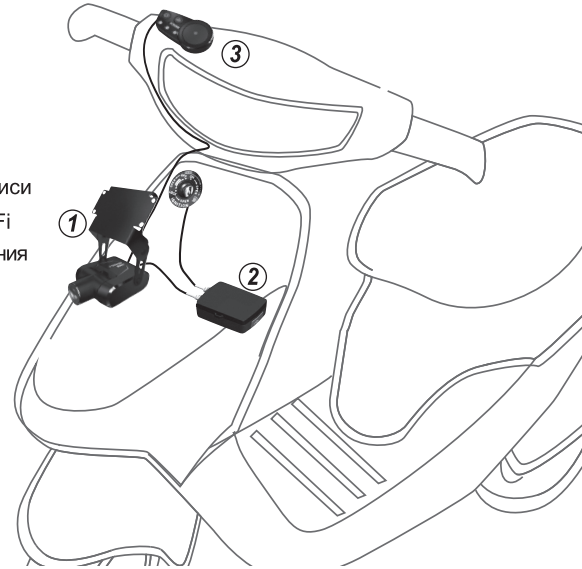
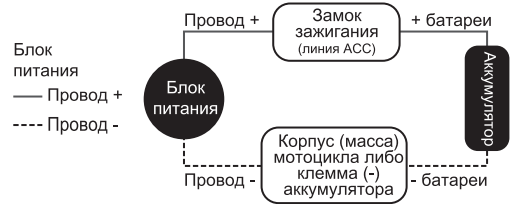
2 Блок питания



3 Панель управления

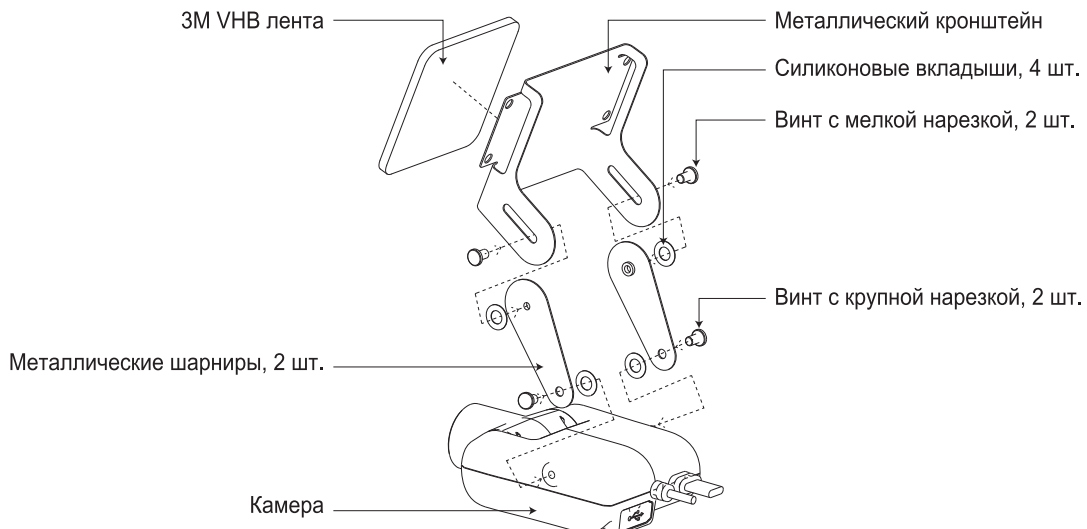


Подключение регистратора



Установка видеорегистратора

1. Прикрепите 3М VHB ленту к металлическому кронштейну.
2. Разместите силиконовые вкладыши между кронштейном и металлическими шарнирами. Скрепите винтами.
3. Разместите силиконовые вкладыши между шарнирами и креплениями основного устройства. Скрепите винтами.
4. Очистите и обезжирьте поверхность мотоцикла в том месте, где Вы хотите установить кронштейн. Удалите защитную полоску с обратной стороны 3М VHB ленты, прикрепите на то место, где должен быть установлен кронштейн и прижмите на 5 сек.
5. Установите камеру и шарниры в нужное положение, после этого плотнее затяните винты, зафиксировав это положение.
6. Если в том месте, где должен быть размещен кронштейн, поверхность искривляется, согните кронштейн так, чтобы он повторял изгиб.



Видеореги́стратор для мотоцикла

GC1

Инструкция по эксплуатации

1. Описание кнопок
 - а) **Кнопка питания.** Нажмите один раз для включения/отключения питания; для принудительного отключения нажмите и удерживайте 5 сек.
 - б) **Кнопка Wi-Fi.** Нажмите один раз для включения/отключения; для восстановления заводских настроек удерживайте 10 сек.
 - в) **Кнопка Записи.** Нажмите и удерживайте 5 сек для начала записи; для завершения записи. Чтобы защитить файл от перезаписи, нажмите один раз (красный индикатор моргнет один раз).
2. При включении замка зажигания [ACC] устройство загружается и входит в режим записи примерно в течение 5 сек.
3. При отключении замка зажигания [OFF] файл записи автоматически сохраняется, а устройство завершает работу.
4. Wi-Fi отключен по умолчанию; для запуска требуется 15 сек.
5. После подключения по Wi-Fi можно использовать приложение Foxeye Wi-Fi. Подключите видеореги́стратор к вашему смартфону, чтобы загружать, просматривать, редактировать файлы, а так же изменять настройки видеореги́стратора.
6. «Foxeye Wi-Fi APP» поддерживает системы iOS и Android.

Управление записью звука

(микрофон находится внутри пульта управления)

1. По умолчанию микрофон работает всегда во время работы устройства.
2. В режиме Записи:
 - а) Остановите запись (нажмите и удерживайте кнопку записи 5 сек). Для прекращения записи звука сделайте короткое нажатие на кнопку вкл./выкл. (power). Зеленый индикатор питания мигнет один раз – запись звука отключена.
 - б) При повторном нажатии на кнопку вкл./выкл. (power) зеленый индикатор питания мигнет два раза – запись звука включена.
3. В режиме Wi-Fi:
 - а) Короткое нажатие на кнопку вкл./выкл. (power). Зеленый индикатор питания мигнет два раза – запись звука отключена.
 - б) При повторном нажатии на кнопку вкл./выкл. (power). Зеленый индикатор питания мигнет один раз – запись звука включена.

Индикаторные лампочки

1. Красная лампочка: загорается при записи, гаснет при прекращении записи.
2. Голубая лампочка: загорается при включении Wi-Fi, гаснет при отключении.
3. Зеленая лампочка: загорается при включении устройства, гаснет при отключении.

Меры предосторожности

1. При включении Wi-Fi функция отображения даты и времени на видеофайле БЛОКИРУЕТСЯ.
2. Видеореги́стратор имеет функцию защиты файлов от перезаписи (однократное нажатие кнопки записи во время съемки), такие файлы будут защищены от циклической записи, пока пользователь не удалит их при помощи мобильного устройства или не отформатирует карту памяти.
3. Данное устройство имеет класс водонепроницаемости IPX6 (защита от сильных водяных струй) оно не предназначено для погружения в воду.
4. Не рекомендуется разбирать устройство; в случае если устройство разбиралось, гарантия аннулируется.
5. Если минусовой выход устройства установлен на корпус (массу) мотоцикла, убедитесь, что отрицательная клемма аккумулятора так же подсоединена к корпусу (массе).
6. Красный провод имеет положительный вход, он должен быть подсоединен к положительному полюсу, управляемому ключом зажигания, т.е. когда ключ зажигания поворачивается в положение "ACC" (зажигание), на панели управления также загорится зеленая лампочка питания, и вы войдете в режим записи.
7. После закрепления всех проводов необходимо убедиться, что при повороте руля никакие детали не задевают провода.
8. Порт USB блока питания может обеспечить питание 5В, 2А для зарядки телефонов или планшетов; убедитесь, что при открытой резиновой крышке в устройство не может попасть вода, и не снимайте крышку, если порт USB не используется. При установке блока питания поверните отверстие USB порта вниз и следите, чтобы туда не попала вода.
9. Для подключения устройства к компьютеру используйте micro USB порт (находится на задней стороне видеореги́стратора под защитной резиновой крышкой); открывая резиновую крышку, убедитесь, что в устройство не может попасть вода, и не снимайте крышку, если порт USB не используется.

Установка соединения Wi-Fi

1. Установка мобильного приложения Foxeye Wi-Fi.
 - а) для iPhone: найдите и установите бесплатное приложение «Foxeye Wi-Fi» на Apple store.
 - б) для Android: найдите и установите бесплатное приложение «Foxeye Wi-Fi» на Google play.
2. Подождите, пока устройство загрузится и войдет в режим записи.
3. Остановите запись (нажмите и удерживайте кнопку записи), нажмите кнопку Wi-Fi на пульте управления; голубой индикатор будет мигать примерно 15 сек. Когда голубой индикатор станет гореть постоянно – устройство готово к подключению по Wi-Fi.
4. Найдите «GC1» в списке Wi-Fi устройств на вашем смартфоне, введите пароль по умолчанию «00000000» и подключите видеореги́стратор к смартфону.
5. Откройте «Foxeye Wi-Fi APP» и перейдите к использованию приложения.

Форматирование встроенной карты памяти

1. После загрузки устройства необходимо отключить Wi-Fi и функцию записи.
2. Нажмите и удерживайте обе кнопки (кнопку Wi-Fi и кнопку записи) в течение примерно 10 сек, голубая и красная индикаторные лампочки начнут мигать, показывая, что начался процесс форматирования.
3. Когда форматирование успешно завершено, все лампочки погаснут.
4. При форматировании стираются все файлы в памяти, включая файлы защищенные от перезаписи, перед началом форматирования необходимо скопировать все нужные файлы.

Изменения пароля Wi-Fi

1. Подключитесь к GC1 с помощью мобильного устройства.
2. Выберите опцию «Настройки Wi-Fi»; вы можете изменить SSID и пароль.

Восстановление заводских настроек

1. Подождите, пока не загорится зеленая индикаторная лампочка, и войдите в режим записи.
2. Удерживайте кнопку Wi-Fi на панели управления в течение 10 секунд; устройство автоматически перезагрузится, и заводские настройки восстановятся по умолчанию.